

## Monteringsanvisning syrgashållare till Azalea/Dahlia/Clematis

Artikelnummer: DE257348

### Ingående del:

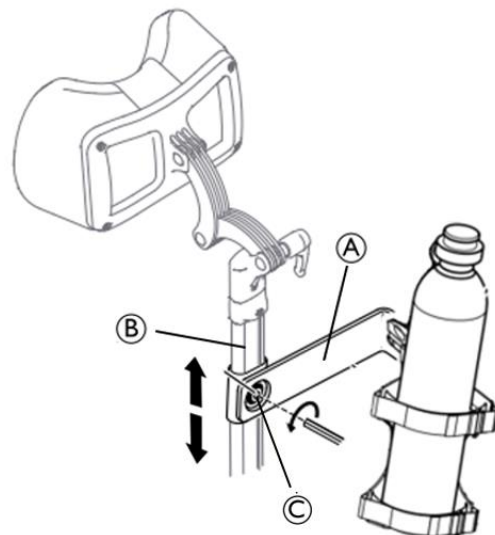
Levereras i en komplett artikel.



### Montering:

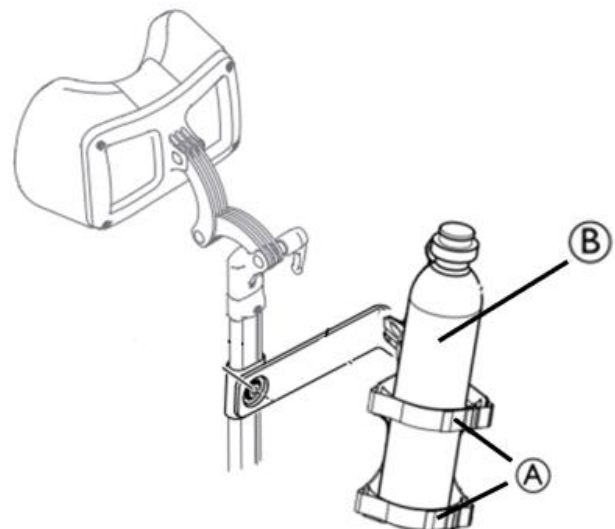
Montera syrgashållaren (A) på nackstödet hållare (B) och dra åt skruven (C).

**OBS** Syrgashållaren ska placeras ovanför nackstödsfästet.



### Användning:

1. Lossa kardborrebanden (A) på O<sup>2</sup>-hållarens baksida genom att dra i dem.
2. Sätt in syrgastuben (B) i hållaren.
3. Dra åt eller lossa kardborrebanden efter behov och sätt sedan ihop dem igen.



## Varning



- Med syrgashållare och syrgastub som hängs på rullstolen kan medföra förhöjd tipprisk. Var uppmärksam på detta.
- Vi rekommenderar att tippskydd används.
- Risk för att syrgastuben trillar av om banden inte är åtdragna. Kontrollera att banden är ordentligt åtdragna.

## Teknisk information för syrgastuber

- Max diameter: 111 mm
- Min-/maxlängd: 198 mm / 645 mm
- Min-/maxvikt: 1,3 kg / 3,6 kg

Bild nedan på syrgashållare monterad på en Azalea.

